

# Funktaktisches Konzept für den Landkreis Nordsachsen

## Digitalfunk 2014

# **Funktaktisches Konzept LK Nordsachsen**

Version	Bearbeiter	Datum	Status
1.0	Mario Theilemann	Juli 2014	Finale Freigabe

## **Dokumentverantwortlicher:**

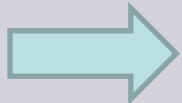
<b>Ansprechpartner:</b>	Mario Theilemann
<b>Organisation:</b>	Untere Brandschutzbehörde
<b>Telefon:</b>	034202/988 5422
<b>eMail:</b>	mario.theilemann@lra- nordsachsen.de
<b>Stand:</b>	10. März 2015

## Allgemeines






Ziele bei der Konzeption

- Bewährtes nutzen
- Ressourcen effektiv nutzen (Alltag und Katastrophenfall)
- Bedienbarkeit/Ergonomie Nutzung HRT/MRT
- gleiche Standards bei IRLS und Landkreis
- operatives Arbeiten ermöglichen



Ausblick: Erfahrung sammeln und Konzept optimieren

## Digitalfunkressourcen BRK

-  zirka 1.800 TMO- Rufgruppen festgelegt  
(Freistaat Sachsen)
-  50 DMO- Rufgruppen verfügbar  
(bundesweit festgelegt)
-  weitere Rufgruppen (Zusammenarbeit und  
Reserve/zbV Bund und Land)
  - zirka 500 TMO- Rufgruppen
  - zirka 100 DMO- Rufgruppen

## Ordnerstruktur Digitalfunk BRK Freistaat Sachsen

Die der BRK zur Verfügung stehenden Digitalfunkressourcen sind in den dargestellten Ordnern platziert. Diese Ordner finden sich auf den HRT und MRT wieder. Die nachfolgenden Übersichten gehen auf die einzelnen Ordner ein.

### BRK- Ressourcen

**DMO**  
+  
**TMO**

**DMO**

DMO- Rufgruppen

**SMI**

TMO- Rufgruppen zur Nutzung durch die oberste und obere Brand-, Rettungsdienst- und Katastrophenschutzbehörde (SMI und LD)

**LS  
Chemnitz**

TMO- Rufgruppen im Leitstellenbereich der IRLS Chemnitz

**LS  
Dresden**

TMO- Rufgruppen im Leitstellenbereich der IRLS Dresden

**LS  
Leipzig**

TMO- Rufgruppen im Leitstellenbereich Leipzig

LS Ostsachsen	TMO- Rufgruppen im Leitstellenbereich Ostsachsen
LS Zwickau	TMO- Rufgruppen im Leitstellenbereich Zwickau
LS Nardt	TMO- Rufgruppen zur Verwendung in der LFS Nardt
ZA_Bund	Rufgruppen für die Zusammenarbeit mit anderen BOS im Bund
ZA_Land	Rufgruppen für die Zusammenarbeit mit anderen BOS im Freistaat Sachsen
Fremd-LS	Rufgruppen für die Erreichbarkeit von Leitstellen benachbarter Länder (Bayern, Brandenburg, Sachsen-Anhalt, Thüringen)

Internatio  
nal

Rufgruppen für die Zusammenarbeit mit Einheiten benachbarter Staaten (Polen, Tschechien)

Service

Rufgruppen für Dienstleister

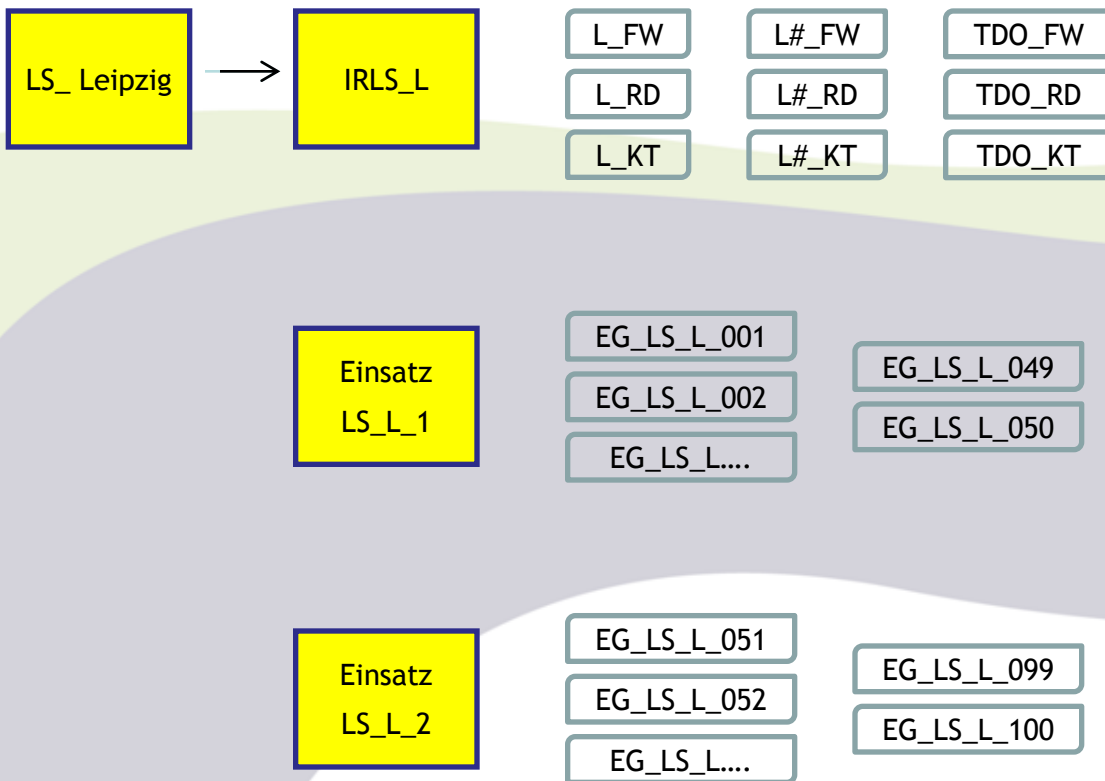
BOSST

Arbeitsgruppen der BOS-Stelle, Rufgruppen nicht sicht- oder nutzbar

DNGA

Dynamische Gruppen, Rufgruppen nicht sicht- oder nutzbar

## Ordnerstruktur „LS\_Leipzig“ - Digitalfunk BRK Freistaat Sachsen TMO-Rufgruppen im Leitstellenbereich der IRLS Leipzig





Einsatz  
\_L

EG\_L\_01  
EG\_L\_02  
EG\_L\_..

EG\_L\_49  
EG\_L\_50

EG\_RD\_L\_1  
EG\_RD\_L\_2  
EG\_RD\_L\_3

EG\_RD\_L\_4  
EG\_RD\_L\_5

Einsatz  
\_L#

EG\_BL\_1  
EG\_BL\_2  
EG\_BL\_3

EG\_BNA\_1  
EG\_BNA\_2  
EG\_BNA\_3

EG\_BRA\_1  
EG\_BRA\_2  
EG\_BRA\_3

EG\_FRO\_1  
EG\_FRO\_2  
EG\_FRO\_3

EG\_GTH\_1  
EG\_GTH\_2  
EG\_GTH\_3

EG\_GRM\_1  
EG\_GRM\_2  
EG\_GRM\_3

EG\_GRO\_1  
EG\_GRO\_2  
EG\_GRO\_3

EG\_MKB\_1  
EG\_MKB\_2  
EG\_MKB\_3

EG\_MKS\_1  
EG\_MKS\_2  
EG\_MKS\_3

EG\_NAH\_1  
EG\_NAH\_2  
EG\_NAH\_3

EG\_RB\_1  
EG\_RB\_2  
EG\_RB\_3

EG\_THA\_1  
EG\_THA\_2  
EG\_THA\_3

EG\_WUR\_1  
EG\_WUR\_2  
EG\_WUR\_3

EG\_ZWE\_1  
EG\_ZWE\_2  
EG\_ZWE\_3

EG\_RD\_L#\_1  
EG\_RD\_L#\_2

EG\_RD\_L#\_3  
EG\_RD\_L#\_4

EG\_RD\_L#\_5

Einsatz  
\_TDO

EG_BD_1	EG_BEI_1	EG_BS_1	EG_DAH_1	EG_DZ_1	EG_DOM_1
EG_BD_2	EG_BEI_2	EG_BS_2	EG_DAH_2	EG_DZ_2	EG_DOM_2
EG_BD_3	EG_BEI_3	EG_BS_3	EG_DAH_3	EG_DZ_3	EG_DOM_3

EG_EB_1	EG_KRO_1	EG_LIE_1	EG_MOC_1	EG_MUE_1	EG_OZ_1
EG_EB_2	EG_KRO_2	EG_LIE_2	EG_MOC_2	EG_MUE_2	EG_OZ_2
EG_EB_3	EG_KRO_3	EG_LIE_3	EG_MOC_3	EG_MUE_3	EG_OZ_3

EG_SKD_1	EG_TAU_1	EG_TG_1	EG_WIE_1
EG_SKD_2	EG_TAU_2	EG_TG_2	EG_WIE_2
EG_SKD_3	EG_TAU_3	EG_TG_3	EG_WIE_3

EG_RD_TDO_1	EG_RD_TDO_3	EG_RD_TDO_5
EG_RD_TDO_2	EG_RD_TDO_4	

LS\_Leipzig

KatS\_L

KAT\_L\_EG\_01

KAT\_L\_BSBer\_1

KAT\_L\_ABCBer\_1

KAT\_L\_BHZ\_1

KAT\_L\_EG\_..

KAT\_L\_FüG\_BS\_1

KAT\_L\_ABCErkZ

KAT\_L\_BHZ\_2

KAT\_L\_EG\_10

KAT\_L\_FüG\_BS\_2

KAT\_L\_DekonZ

KAT\_L\_FüSt\_San\_1

KAT\_L\_LZR\_1

KAT\_L\_GGZ\_1

KAT\_L\_LogZ\_1

KAT\_L\_LZR\_2

KAT\_L\_GGZ\_2

KAT\_L\_MTF

KAT\_L\_LZR\_3

KAT\_L\_GGZ\_3

KAT\_L\_LZW\_1

KAT\_L\_BergRGr

KAT\_L\_LZW\_2

KAT\_L\_RettHund

KAT\_L\_LZW\_3

KAT\_L\_WRGr

KAT\_L\_LZWb\_1

KatS  
\_L#

KAT\_L#\_ EG\_01

KAT\_L#\_ EG\_..

KAT\_L#\_ EG\_10

KAT\_L#\_ BSBer\_1

KAT\_L#\_ BSBer\_2

KAT\_L#\_ Füg\_BS\_1

KAT\_L#\_ Füg\_BS\_2

KAT\_L#\_ Füg\_BS\_3

KAT\_L#\_ Füg\_BS\_4

KAT\_L#\_ LZR\_1

KAT\_L#\_ LZR\_.

KAT\_L#\_ LZR\_5

KAT\_L#\_ LZW\_1

KAT\_L#\_ LZW\_.

KAT\_L#\_ LZW\_5

KAT\_L#\_ LZWb\_1

KAT\_L#\_ LZWb\_2

KAT\_L#\_ ABCBer\_1

KAT\_L#\_ ABCBer\_1

KAT\_L#\_ ABCErkZ

KAT\_L#\_ GGZ\_1

KAT\_L#\_ GGZ\_2

KAT\_L#\_ GGZ\_3

KAT\_L#\_ BHP50

KAT\_L#\_ EZ\_1

KAT\_L#\_ EZ\_.

KAT\_L#\_ EZ\_5

KAT\_L#\_ FüSt\_San\_1

KAT\_L#\_ FüSt\_San\_2

KAT\_L#\_ BergRGr

KAT\_L#\_ RettHund

KAT\_L#\_ WRGr

KatS  
\_TDO

KAT\_TDO\_EG\_01

KAT\_TDO\_EG\_..

KAT\_TDO\_EG\_10

KAT\_TDO\_BSBer\_1

KAT\_TDO\_BSBer\_2

KAT\_TDO\_FÜGr\_BS\_1

KAT\_TDO\_FÜGr\_BS\_2

KAT\_TDO\_FÜGr\_BS\_3

KAT\_TDO\_FÜGr\_BS\_4

KAT\_TDO\_LZR\_1

KAT\_TDO\_LZR\_.

KAT\_TDO\_LZR\_5

KAT\_TDO\_LZW\_1

KAT\_TDO\_LZW\_.

KAT\_TDO\_LZW\_5

KAT\_TDO\_LZWb\_1

KAT\_TDO\_LZWb\_2

KAT\_TDO\_ABCBer\_1

KAT\_TDO\_ABCBer\_2

KAT\_TDO\_ABCErkZ

KAT\_TDO\_GGZ\_1

KAT\_TDO\_GGZ\_2

KAT\_TDO\_GGZ\_3

KAT\_TDO\_BHP50

KAT\_TDO\_EZ\_1

KAT\_TDO\_EZ\_.

KAT\_TDO\_EZ\_5

KAT\_TDO\_FüGr\_San\_1

KAT\_TDO\_FüGr\_San\_2

KAT\_TDO\_BergRGr

KAT\_TDO\_RettHund

KAT\_TDO\_WRGr

# Ordner „DMO“ Digitalfunk BRK Freistaat Sachsen

DMO

Europa

TBZ

(Taktisch - Betrieblichen Zusammenarbeit)

Feuerwehr

307 F	312 F	317 F	322 F
308 F	313 F	318 F	323 F
309 F	314 F	319 F	324 F
310 F	315 F	320 F	325 F
311 F	316 F	321 F	326 F

OV 1	OV 3	OV 5	211
OV 2	OV 4	OV 6	212

Grenzüberschreitende Zusammenarbeit

zbV BOS-Stelle und TBZ - Gruppen

Feuerwehr  
(20 Rufgruppen)

Objektfunk  
(vier Paare)



**KatS**

- |       |       |       |       |
|-------|-------|-------|-------|
| 403 K | 406 K | 409 K | 412 K |
| 404 K | 407 K | 410 K |       |
| 405 K | 408 K | 411 K |       |

Katastrophenschutz  
(10 Rufgruppen)

**Polizei**

- |       |       |       |       |
|-------|-------|-------|-------|
| 507 P | 512 P | 517 P | 522 P |
| 508 P | 513 P | 518 P | 523 P |
| 509 P | 514 P | 519 P | 524 P |
| 510 P | 515 P | 520 P | 525 P |
| 511 P | 516 P | 521 P | 526 P |

Landespolizei  
(20 Rufgruppen)  
Nutzung nur nach  
Aufforderung der  
Polizei

**Rettungs  
dienst**

- |       |       |       |       |
|-------|-------|-------|-------|
| 603 R | 606 R | 609 R | 612 R |
| 604 R | 607 R | 610 R | 613 R |
| 605 R | 608 R | 611 R | 614 R |

Rettungsdienst  
(12 Rufgruppen)

**Bund**

- 714 B      734 B
- 7.. B      7.. B
- 733 B      754 B

BOS des Bundes (THW, BuPol) Nutzung nur nach Aufforderung der Bundes - BOS

**Marsch**

- Marsch

Individuelle Nutzung Möglich, keine exklusive Nutzung

**Int.nat. Reserve**

- 101 X      104 X      107 X      110 X
- 102 X      105 X      108 X      111 X
- 103 X      106 X      109 X      112 X

Auf Grund intern. Vereinbarungen Nutzung nur nach Aufforderung BOSSt.

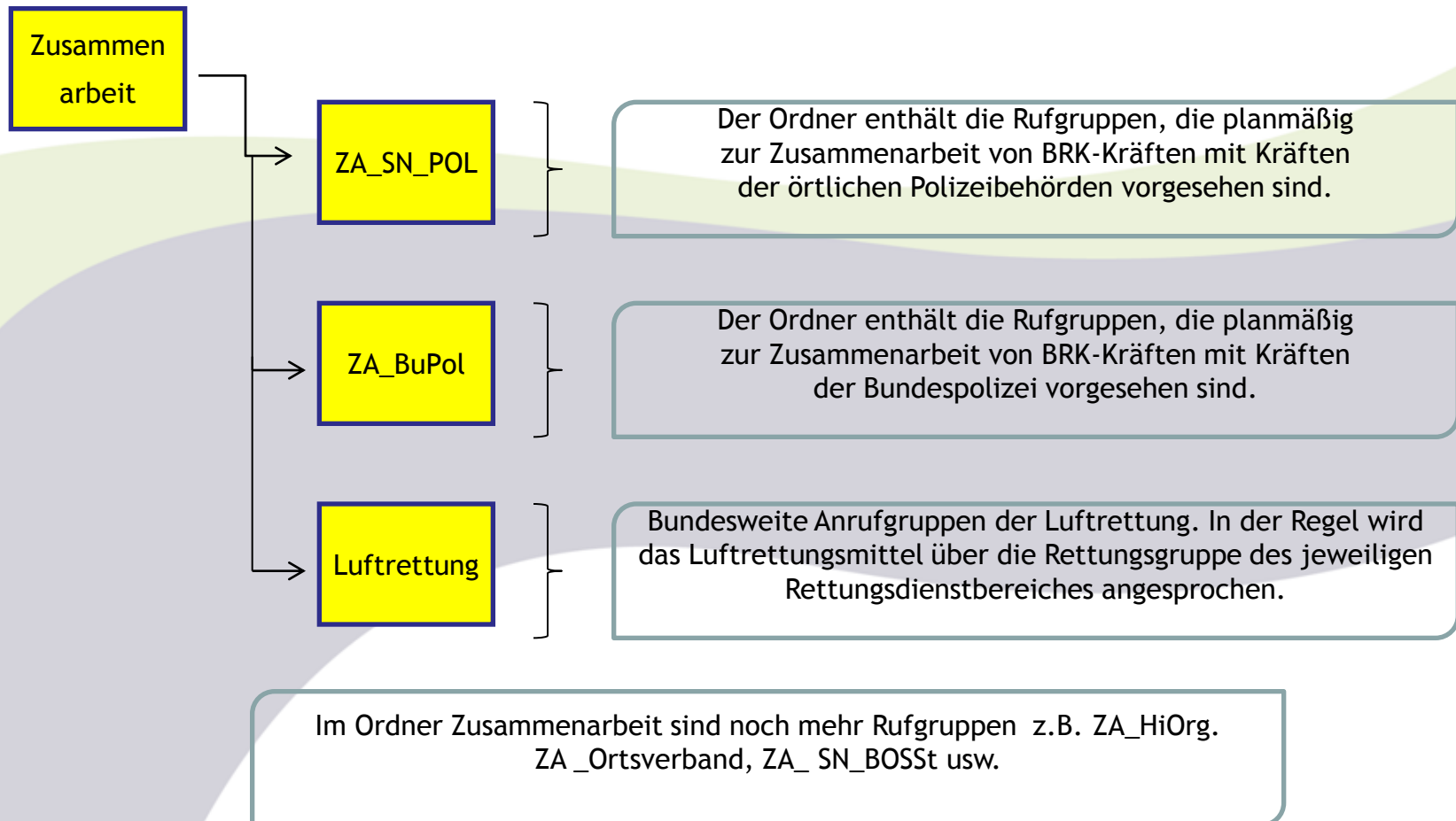
**Land ZBV**

- 214 TBZ      229 TBZ
- 2.. TBZ      2.. TBZ
- 228 TBZ      243 TBZ

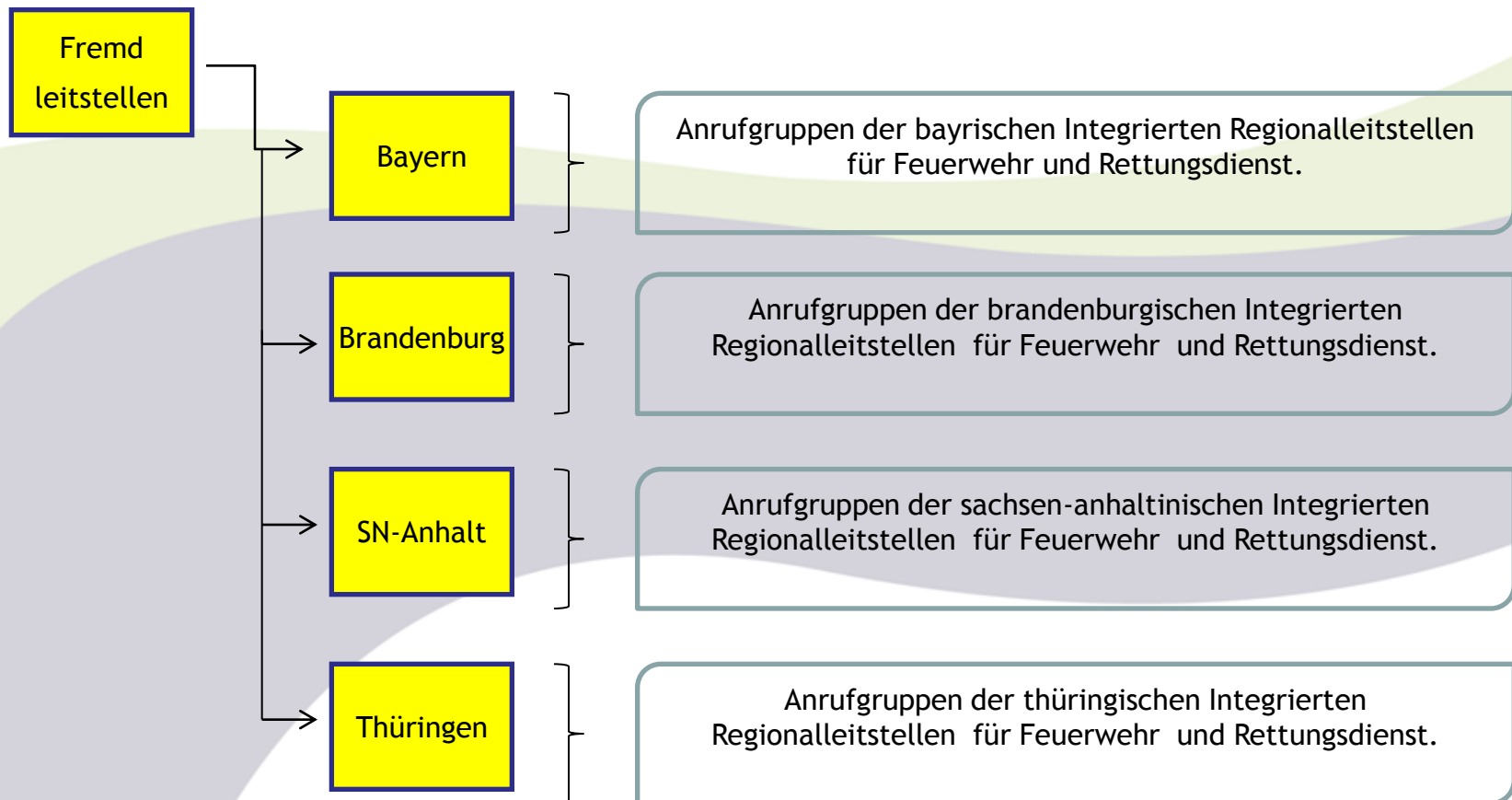
zusätzliche Rufgruppen In Verwaltung der BOSSt.



## Ordner „Zusammenarbeit“ Digitalfunk Freistaat Sachsen



## Ordner „Fremdleitstellen“ Digitalfunk BRK Freistaat Sachsen



DMO / BRK

**Verfügbare DMO Gruppen Feuerwehr  
und deren Aufteilung**

Feuerwehr

**Ausbildung**

**Einsatz 1**

**Einsatz 2**

307 F

310 F

320 F

308 F

311 F

321 F

309 F

312 F

322 F

313 F

323 F

314 F

324 F

315 F

325 F

**Reserve**

316 F

326 F

317 F

318 F

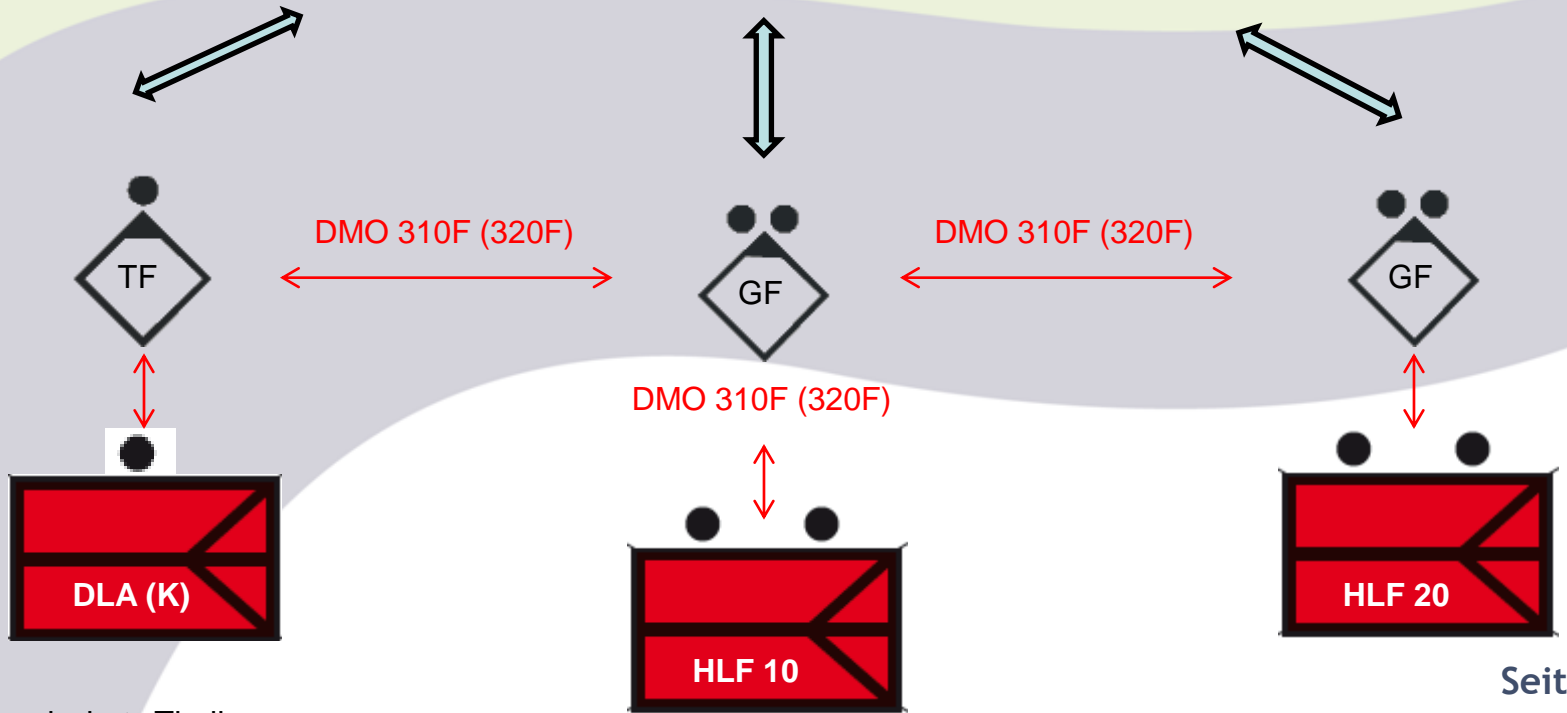
319 F

# Führungsstufe A nach FwDV 100

Startgruppe  
(Ausweichgruppe)

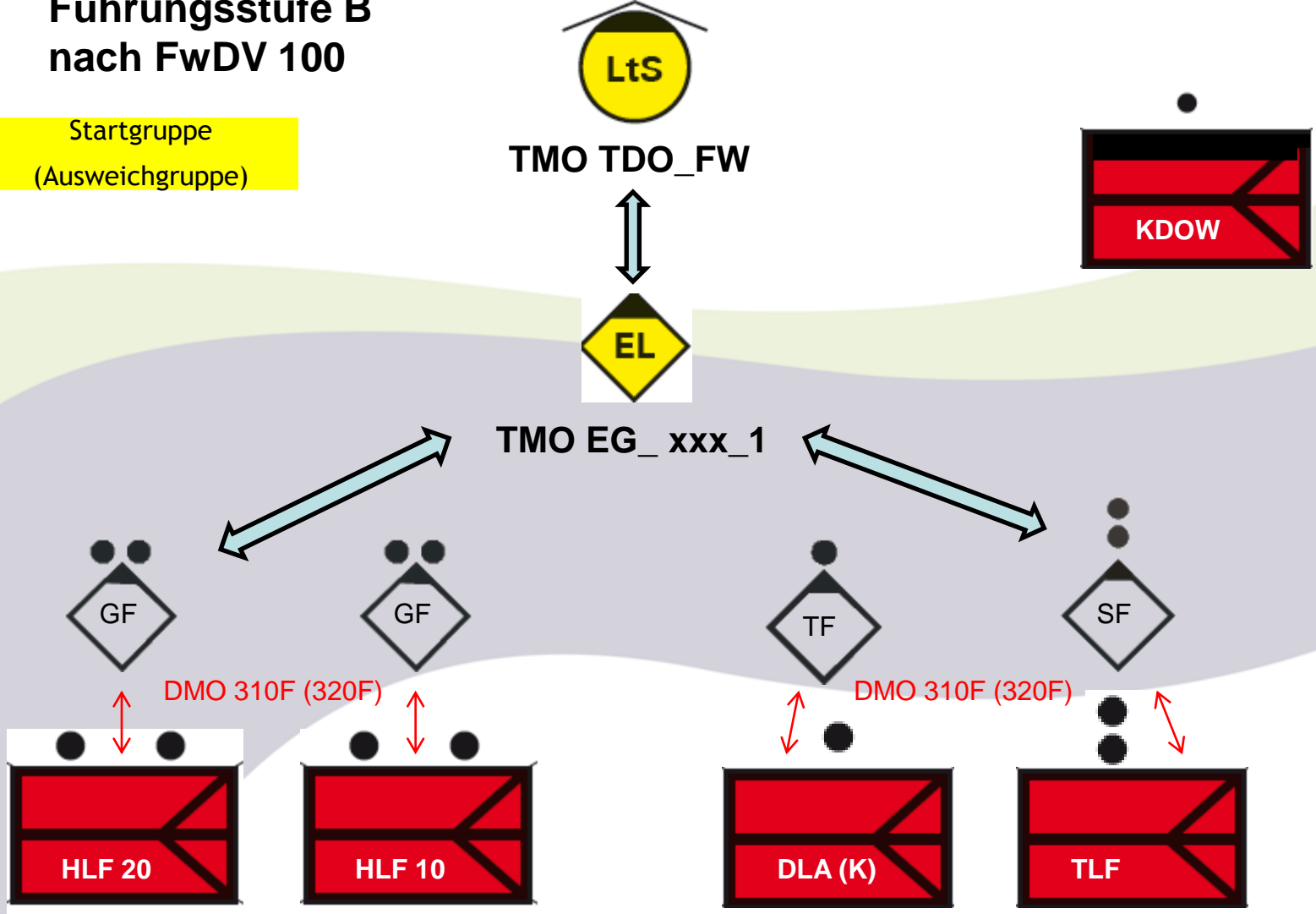


TMO TDO\_FW

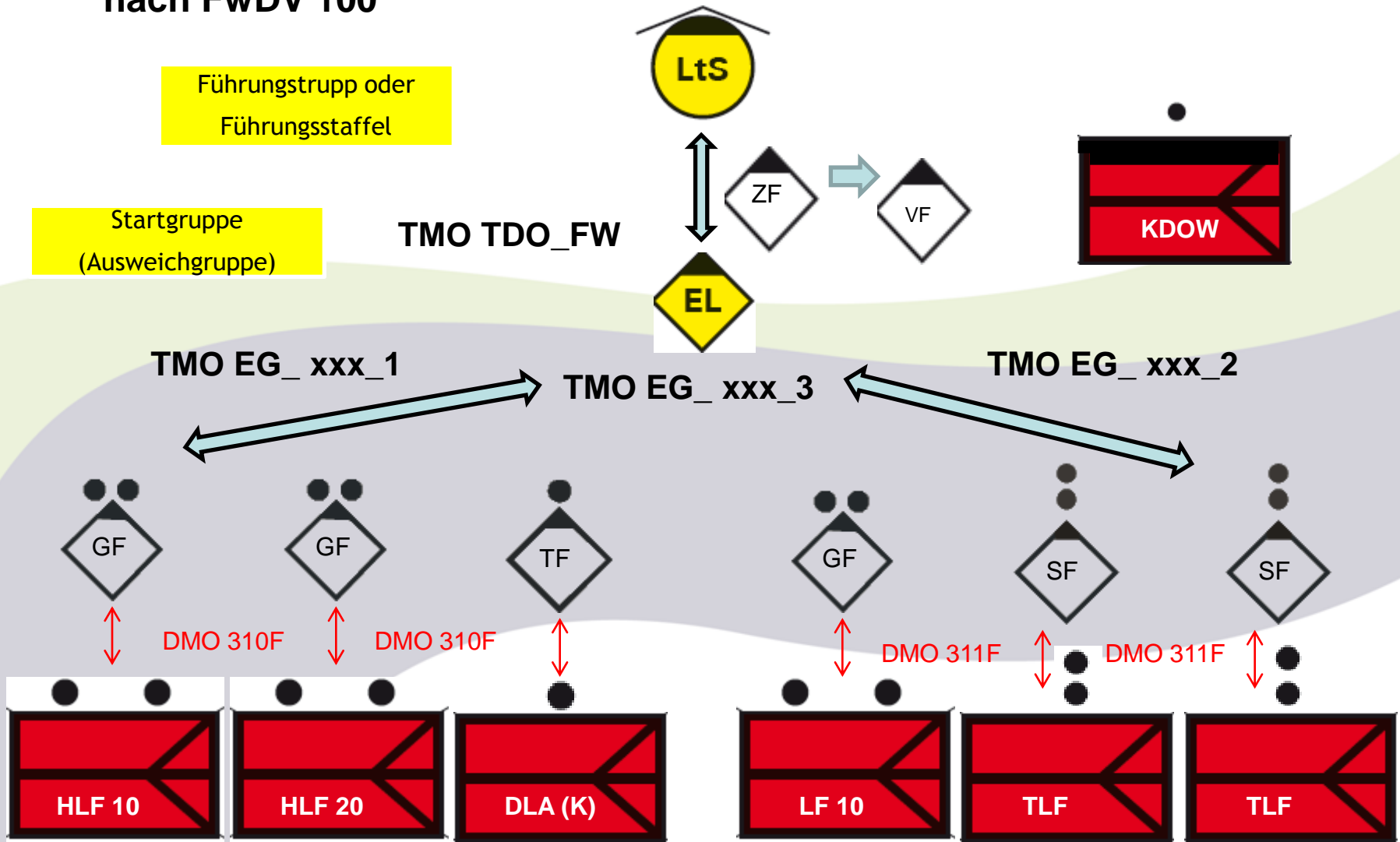


# Führungsstufe B nach FwDV 100

Startgruppe  
(Ausweichgruppe)

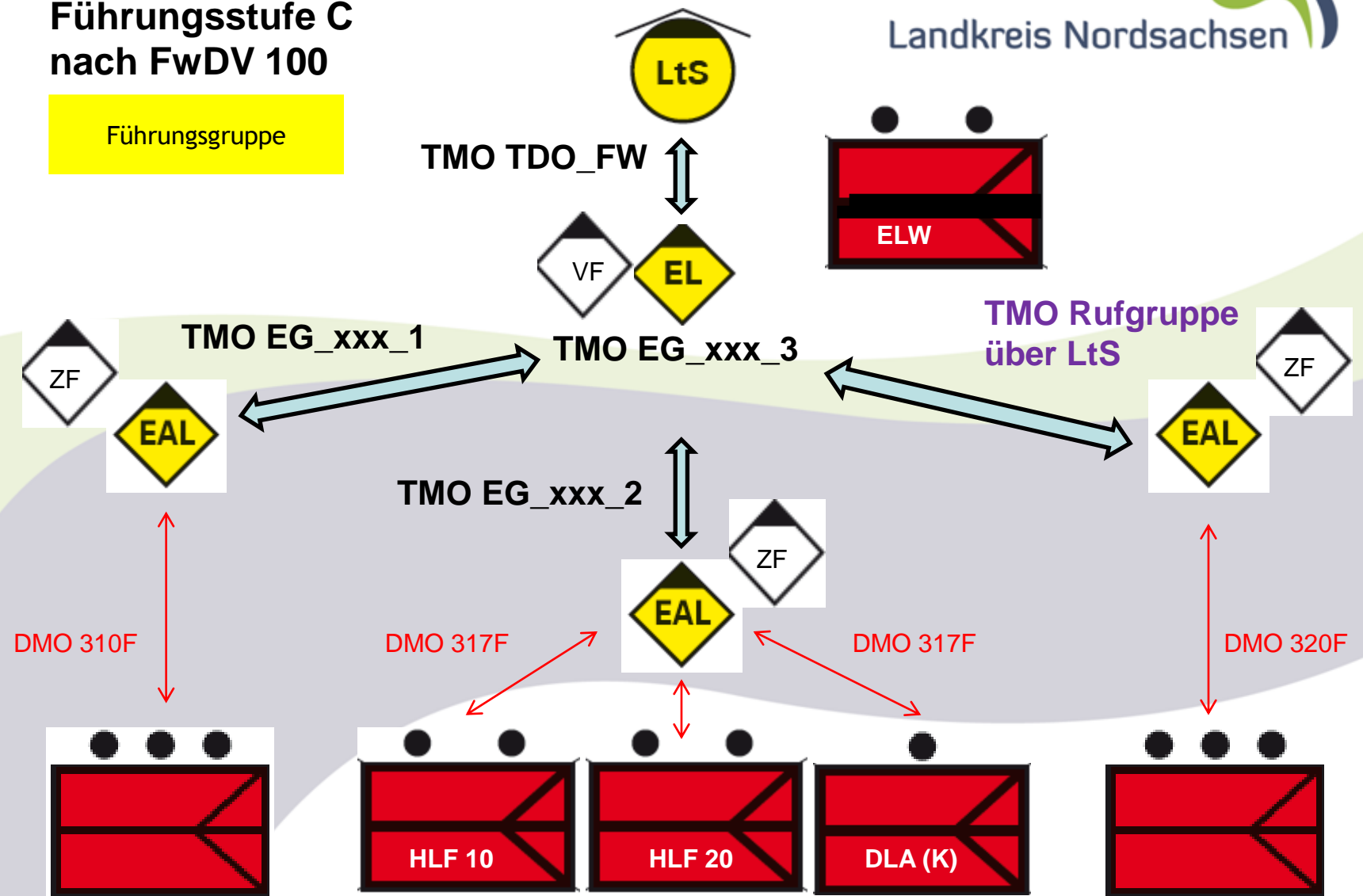


# Führungsstufe B (→ C) nach FwDV 100



# Führungsstufe C nach FwDV 100

Führungsgruppe



# Statusmeldungen

Taste	Bedeutung	Displayanzeige HRT/MRT Landkreis Nordsachsen
Notruftaste	Notruf	Notruf → Sprechen
0	priorisierter Sprechwunsch	0 Prio. Sprechen
1	einsatzbereit über Funk	1 Funk E-bereit
2	einsatzbereit auf Wache	2 Wache E-bereit
3	Einsatzauftrag übernommen	3 Übernahme E
4	am Einsatzort eingetroffen	4 am Einsatzort
5	Sprechwunsch	5 Sprechwunsch
6	nicht einsatzbereit	6 nicht E-bereit
7	auf dem Weg zum Zielort	7 zum Zielort
8	am Zielort eingetroffen	8 am Zielort
9	Einsatzübernahme NEF mit Notarzt	9 ZZZ
#	Einzelrufwunsch	# Rückruf LST



# Quellennachweisung

Schulungsunterlagen: Schulungs- und Referenzzentrums des Polizeiverwaltungsamtes der Polizei Sachsen in Dommitzsch  
der Landesfeuerwehr- und Katastrophenschutzschule Sachsen  
Gesetzestexte und Richtlinien des Freistaates Sachsen

Informationen der: Projektgruppe Digitalfunk Sachsen  
AG Digitalfunk BRK Sachsen  
Rufgruppenübersicht der AG Digitalfunk BRK

Allgemein: Jeder Landkreis / kreisfreie Stadt und auch jeder Leitstellenbereich kann im berechtigten Einzelfalle andere Regelungen über seine anzuwendende Funktaktik erlassen

**Es wird von einem für den Fahrzeugführer zur Verfügung stehenden 2. HRT ausgegangen.**

**Danke für Ihre  
Aufmerksamkeit**